



Adattatori per manometro
Pressure gauge adapters

Come ordinare
How to order

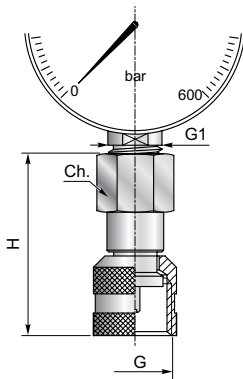
Configurazione / Configuration

Il codice degli adattatori termina sempre con 0
Adapters code ends with 0 xxxxxxx0

Opzioni / Options

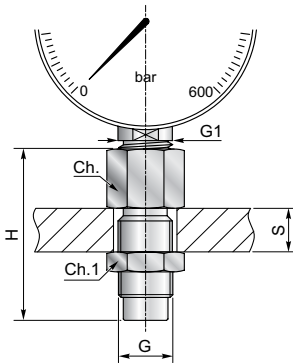
Smorzatore di pressione a richiesta / Pressure damper on request

S Sostituire la lettera S allo 0
Replace "0" with "S" xxxxxxxS



G	G1	H	Ch	PN [bar]	Codice/Ref.
Porta manometro connessione diretta / Direct gauge adapter					
M 16x2	ISO 228 G 1/8"	50	17	630	20180000
M 16x2*#	ISO 228 G 1/4"	50	19	630	20140000
M 16x2*#	ISO 228 G 1/2"	55	27	630	20120000
M 16x1.5	ISO 228 G 1/4"	50	19	630	20141500
M 16x1.5	ISO 228 G 1/2"	55	27	630	20121500
S12.65x1.5	ISO 228 G 1/4"	50	19	630	20141200
S12.65x1.5	ISO 228 G 1/2"	55	27	630	20121200
M 16x2*	1/4" - 18 NPTF	50	19	630	2014NPT0
S12.65x1.5	1/4" - 18 NPTF	50	19	630	201412NPT

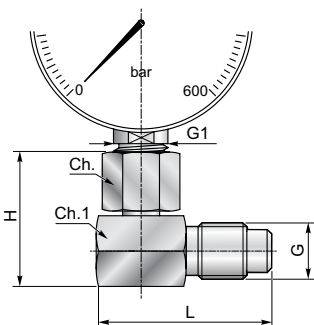
*Disponibili in INOX / Available in Stainless steel #Disponibile tenuta per sensore / Available sensor sealing



G	G1	H	Ch	Ch 1	S max	PN [bar]	Codice/Ref.
Porta manometro passaparete / Bulkhead pressure gauge connection							
M 16x2*	ISO 228 G 1/4"	50	19	19	11	630	18140000
M 16x2*	ISO 228 G 1/2"	57	27	19	13	630	18120000
M 16x1.5	ISO 228 G 1/4"	50	19	19	11	630	18141500
S 12.65x1.5	ISO 228 G 1/4"	50	19	19	11	630	18141200
M 16x1.5	ISO 228 G 1/2"	57	27	19	13	630	18121500
S 12.65x1.5	ISO 228 G 1/2"	57	27	19	13	630	18121200
M 16x2*	1/4" - 18 NPTF	50	19	19	11	630	1814NPT0

*Disponibili in INOX / Available in Stainless steel N.B. : passaggio libero senza valvola / Note: without check valve

Opzioni/Options **S**



G	G1	H	L	Ch	Ch 1	PN [bar]	Codice/Ref.
Porta manometro orientabile 90° / Swivel pressure gauge connection 90° angle							
M 16x2	ISO 228 G 1/4"	36	42	19	19	630	21140000
M 16x2	ISO 228 G 1/2"	43	42	27	19	630	21120000
M 16x1.5	ISO 228 G 1/4"	36	42	19	19	630	21141500
M 16x1.5	ISO 228 G 1/2"	43	42	27	19	630	21121500

N.B. : passaggio libero senza valvola / Note: without check valve

Opzioni/Options **S**